

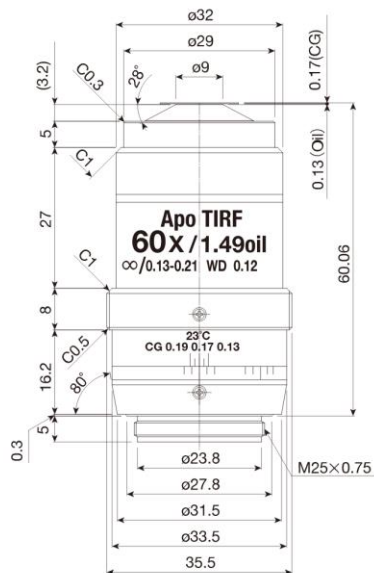
CFI Apo  
TIRF 60XC Oil



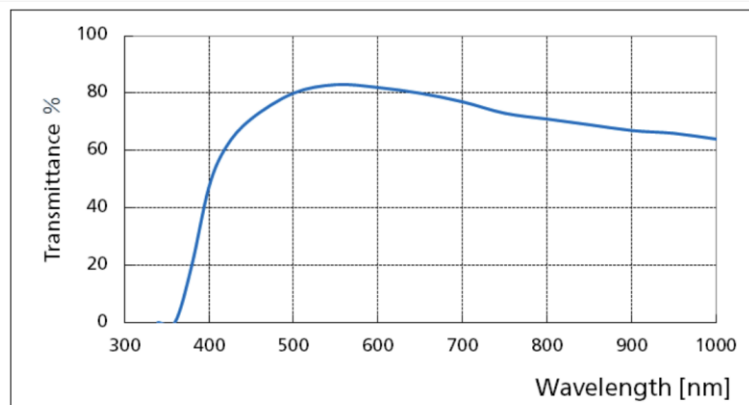
Artikelnummer	MRD01691
Typ	Apochromat
Primärtechnik	TIRF
Immersionsmedium	Öl
Vergrößerung	60X
Numerische Apertur	1.49
Arbeitsabstand	0.16-0.07
Deckglasdicke	0.13-0.19

CFI Apo  
TIRF 60XC Oil

Diagramm  
(mm)



Kurve



	CFI Apo TIRF 60XC Oil
Hellfeld	empfohlen für beste Ergebnisse
Dunkelfeld	
DIC	geeignet
Fluoreszenz (sichtbar)	empfohlen für beste Ergebnisse
Fluoreszenz (UV)	Möglich mit sichtbarem Licht, das eine längere Wellenlänge hat als das für DAPI verwendete Anregungslicht
Fluoreszenz (NIR)	
Polarisieren	geeignet
Polarisation Methode	Einfache POL
Phasenkonstraining	EXT PH4
Phasenkontrast Art	

	CFI Apo TIRF 60XC Oil
Korrektionsring	✓
Gefedert	
Iris	
Langer Arbeitsabstand	
Ti2-E PFS-kompatibel	✓

	CFI Apo TIRF 60XC Oil
Asbest	
geklärtes Gewebe	
Klinisch / Labor	
Konfokal	✓
Ausbildung	
Laser-Falle/-Pinzette	✓
Multiphotonen	
SIM	
STORM	
Forschung	✓
TIRF	✓
Gewebekultur	